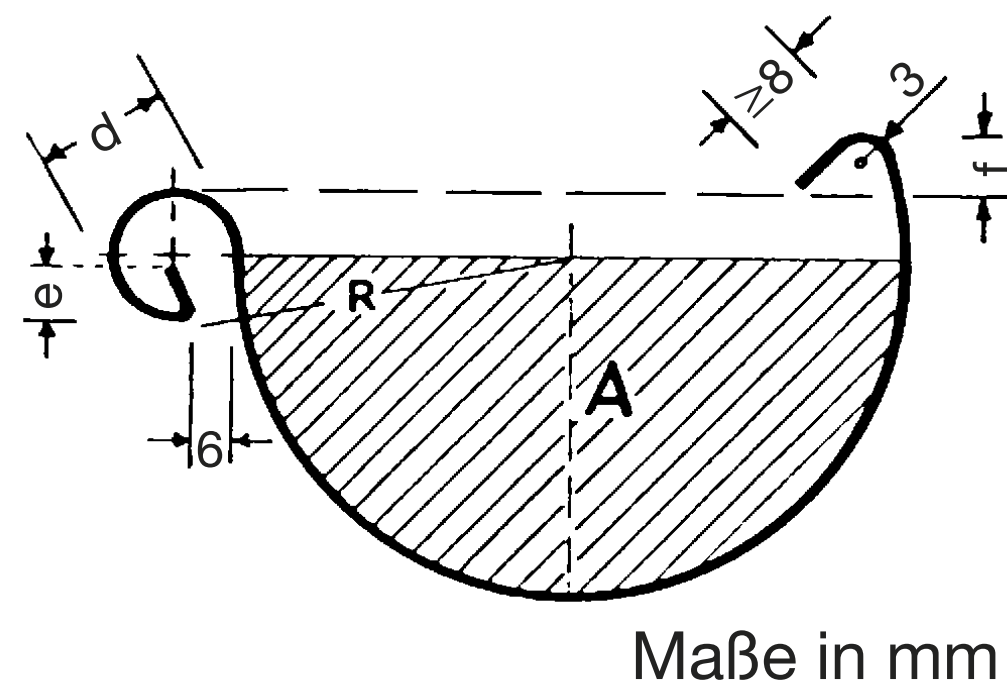


# Kaufmann nimmt Maß

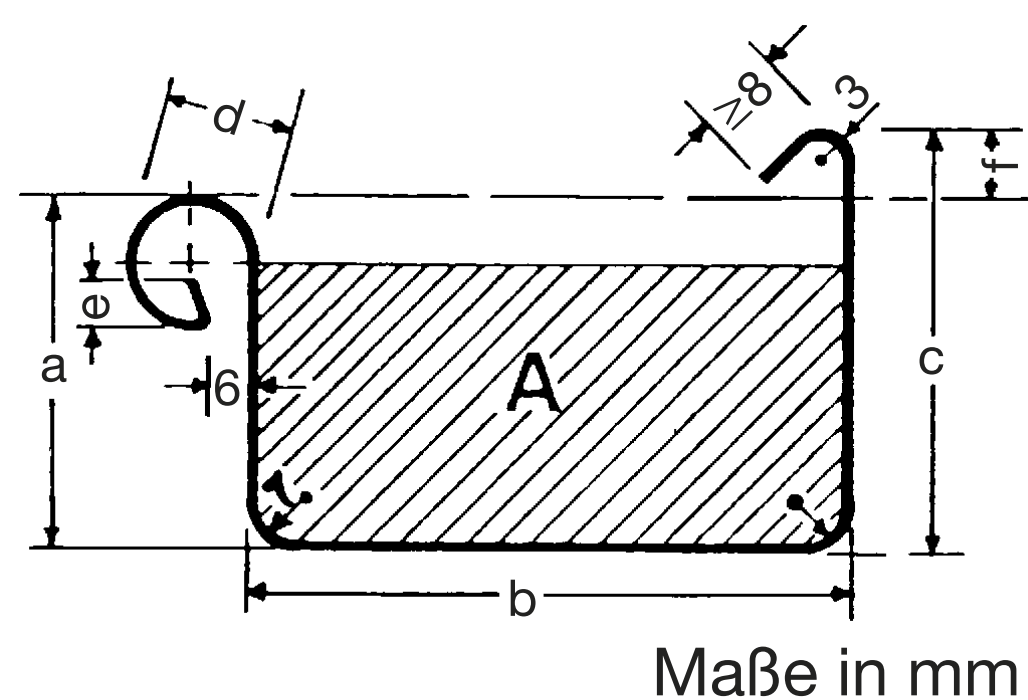


## Halbrunde Dachrinnen



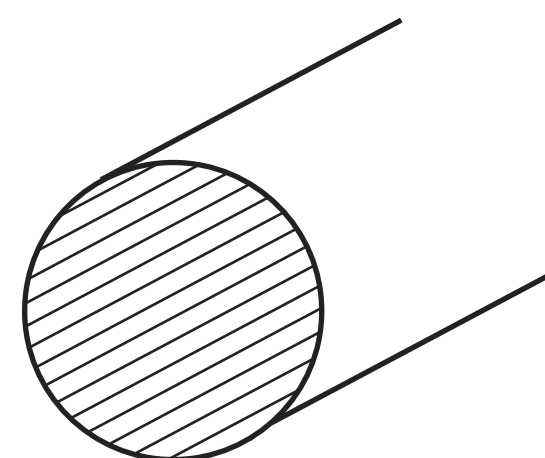
| teilig | Zuschnitt | 2 x R | R    | d  | e | f  | A cm <sup>2</sup> |
|--------|-----------|-------|------|----|---|----|-------------------|
| 20/10  | 200       | 80    | 40   | 16 | 5 | 8  | 25                |
| 25/ 8  | 250       | 105   | 52,5 | 18 | 7 | 10 | 43                |
| 28/ 7  | 285       | 127   | 63,5 | 18 | 7 | 10 | 63                |
| 33/ 6  | 333       | 153   | 76,5 | 20 | 9 | 11 | 92                |
| 40/ 5  | 400       | 192   | 96   | 22 | 9 | 11 | 145               |
| 50/ 4  | 500       | 250   | 125  | 22 | 9 | 21 | 245               |

## Kastenförmige Dachrinnen



| teilig | Zuschnitt | a   | b   | c   | d  | e | A cm <sup>2</sup> |
|--------|-----------|-----|-----|-----|----|---|-------------------|
| 20/10  | 200       | 42  | 70  | 50  | 16 | 5 | 28                |
| 25/ 8  | 250       | 55  | 85  | 65  | 18 | 7 | 42                |
| 28/ 7  | 285       | 65  | 100 | 75  | 18 | 7 | 56                |
| 33/ 6  | 333       | 75  | 120 | 85  | 20 | 7 | 90                |
| 40/ 5  | 400       | 90  | 150 | 100 | 22 | 9 | 135               |
| 50/ 4  | 500       | 110 | 200 | 130 | 22 | 9 | 220               |

## Regenfall- rohre



| Ø mm | Länge m    | Ø mm | Länge m    | Ø mm | Länge m |
|------|------------|------|------------|------|---------|
| 60   | 1, 2, 3    | 100  | 1, 2, 3, 4 | 150  | 2       |
| 80   | 1, 2, 3, 4 | 120  | 2, 3       |      |         |